

Kanupolo Bundesländer-Vergleichskampf 2016



Eintritt frei
Kulinarisches
Nationalmannschaft ist dabei



DUISBURG - WEDAU Barbarasee WSV Niederrhein 24.-25. September

Schirmherrschaft: Frau Astrid Hempfen
Jugendwartin Kanu-Verband NRW



Spielort: WSV Niederrhein Duisburg
Masurenallee 32 - 47055 Duisburg

Grußwort

„Dass wir alle füreinander da sind ...“

Als ich am 12. Juni den Internationalen NRW Cup besuchte, nutzte ich diese Gelegenheit auch um ein paar Jugendliche Polospielerinnen und Spieler am Rande des Spielfeldes zu befragen, was ihnen an ihrer Sportart „Kanu-Polo“ denn ganz besonders gut gefallen würde.



Eine Antwort gibt dies meiner Ansicht nach besonders wieder:
„Dass wir alle füreinander da sind ...“

Teamgeist also, und das sah ich auch, als bei einem Spiel der Jüngeren, sich die Erwachsenen mit ihren Booten am Rande des Spielfeldes platzierten. Sie hatten selbst gerade ihr eigenes Spiel beendet und kamen nun um die jüngeren Spieler entsprechend anzufeuern.

Der Umgang miteinander, selbst unter fremden Mannschaften wirkte äußerst kameradschaftlich, wie bei einer großen Familie, wo einfach „Alle“ dazu gehören.

Um so mehr freute ich mich, als man mir die Schirmherrschaft für den Ländervergleichskampf anbot.

Teamgeist im Kleinen wie im Großen, denn um einen Ländervergleichskampf aufzustellen, benötigt es schließlich auch jede Menge davon. Bewahrt Euch dieses großartige Gefühl des Miteinanderseins und transportiert es bitte auch über eure Sportart hinaus.

Ich wünsche allen Beteiligten des Bundesländer-Vergleichs Kampfes 2016 ein erfolgreiches, ereignisreiches und schönes Wochenende.

--

Astrid Hempen
Jugendwartin



Organisation

Wettkampfveranstalter: Deutscher Kanu Verband e.V.

Wettkampfausrichter: KV NRW e.V.
Organisation: WSV Niederrhein Duisburg

Wettkampfort: WSV Niederrhein Duisburg
Masurenallee 32, 47055 Duisburg

Wettkampfleitung: **Julia Meyer** **DKV-Jugend**

Organisationsleitung: **Sven Stockamp** **KV NRW**

Technischer Leiter: **Georg Dopp** **KV NRW**

Wettkampfbüro: **Melanie Röttgen** **KV NRW**

Hauptschiedsrichter: **Oliver Kaiser** **KV NRW**

Hauptmaterialprüfer: **Michael König** **DKV Kanupolo**
Berthold Messink **KV NRW**

Verpflegung: WSV Niederrhein Duisburg

Jury:

Vorsitzender: Uwe Wolf (Nord)

Mitglied:..... (NDS)

Mitglied:..... (B)

Mitglied: Dominik Messink (NRW)

Mitglied:..... (Bayern)

Ersatz-Mitglied: Sören Kamm (DKV)

Teilnehmende Verbände

Landeskanuverband Niedersachsen



Landeskanuverband Hamburg



Landeskanuverband Berlin



Landeskanuverband Nordrhein Westfalen



Landeskanuverband Bayern



Zeitplan

Freitag, 23. September 2016	ab 18:00 Uhr Anreise
Samstag, 24. September 2016	8:00 Uhr Obleutebesprechung 9:00 Uhr Beginn der Spiele ab 13:00 Uhr Mittagspause - 18:30 Uhr Ende der Spiele
Sonntag, 25. September 2016	07:45 Uhr Beginn der Zwischenrunde ab 13:00 Uhr Mittagspause 13:30 Uhr Endspiel Schüler 13:30 Uhr Endspiel Jugend 14:10 Uhr Endspiel U21 Damen 14:50 Uhr Endspiel U21 Herren 15:30 Uhr Siegerehrung

Spielklassen

Schüler	Jugend	U21 Damen	U21 Herren
NRW	NRW	NRW	NRW
NDS	NDS	NDS	NDS
Berlin	Berlin	Berlin	Berlin
Bayern	Bayern	Bayern	Bayern
		Nord	

Sponsoren

Vielen Dank für die Medaillen und Bälle:



Vielen Dank für die Bälle für die Wettkämpfe:

S • C • S
TEAMSPORT



WWW.SCS-SHOP.DE



Stolz sein ist einfach.



sparkasse-duisburg.de

Wenn man im Verein lernt, gemeinsam an einem Strang zu ziehen. Auf die Vereinsförderung der Sparkasse kann man sich dabei verlassen.

Sprechen Sie uns darauf an.

 Sparkasse
Duisburg

Hinweise zum Bundesländervergleichskampf

- ⇒ Obleutebesprechung Samstag, 24. September 2016, 8:00 Uhr im Vereinsheim des WSVN Duisburg statt.
- ⇒ Bei Ankunft meldet euch bitte bei Sven Stockamp.
- ⇒ Boots- und Materialkontrolle wird durch Stichproben während des gesamten Turniers durchgeführt.
- ⇒ Die Ausrüstung der Teams (Boote, Helme, Westen und Oberbekleidung) müssen einheitlich sein nach WB.
- ⇒ Die Teams treten zur Siegerehrung in einheitlicher Sportkleidung an und ohne Mützen, Caps und Sonnenbrillen
- ⇒ Schiedsrichterkleidung:
 - schwarzes Hemd / T-Shirt / Pullover / Jacke o. Ä.
 - schwarze Hose (Kurz oder lang)
 - Sportschuhe

Die Linienrichter haben einheitliche Kleidung zu tragen müssen aber farblich abweichen gegenüber den Schiedsrichtern

- ⇒ Wir bitten die Schiedsrichter und die Mannschaften, pünktlich zu den angegebenen Zeiten spielbereit am Spielfeld zu erscheinen.
- ⇒ Die Spiele werden alle mit 2 x 10 Minuten gespielt.
- ⇒ Das Turnier wird **mit** der Time – Out – Regel nach einem Torerfolg gespielt
- ⇒ Spiele der U21 Damen und U21 Herren werden mit Shot Clock gespielt
- ⇒ Entscheidungsspiele werden mit Verlängerung 5min Golden Goal gespielt
- ⇒ Die Siegerehrung findet unmittelbar nach dem letzten Endspiel statt.
Es werden in der Einzelwertung für die Plätze 1-3 Medaillen vergeben.

In der Gesamtwertung erhält der beste Landesverband einen Wanderpokal.
Und Pokale für die Plätze 1-3.
Der Pokal für den 1. Platz ist gestiftet von der Herren Nationalmannschaft.

Allgemeines zum Bundesländervergleichskampf

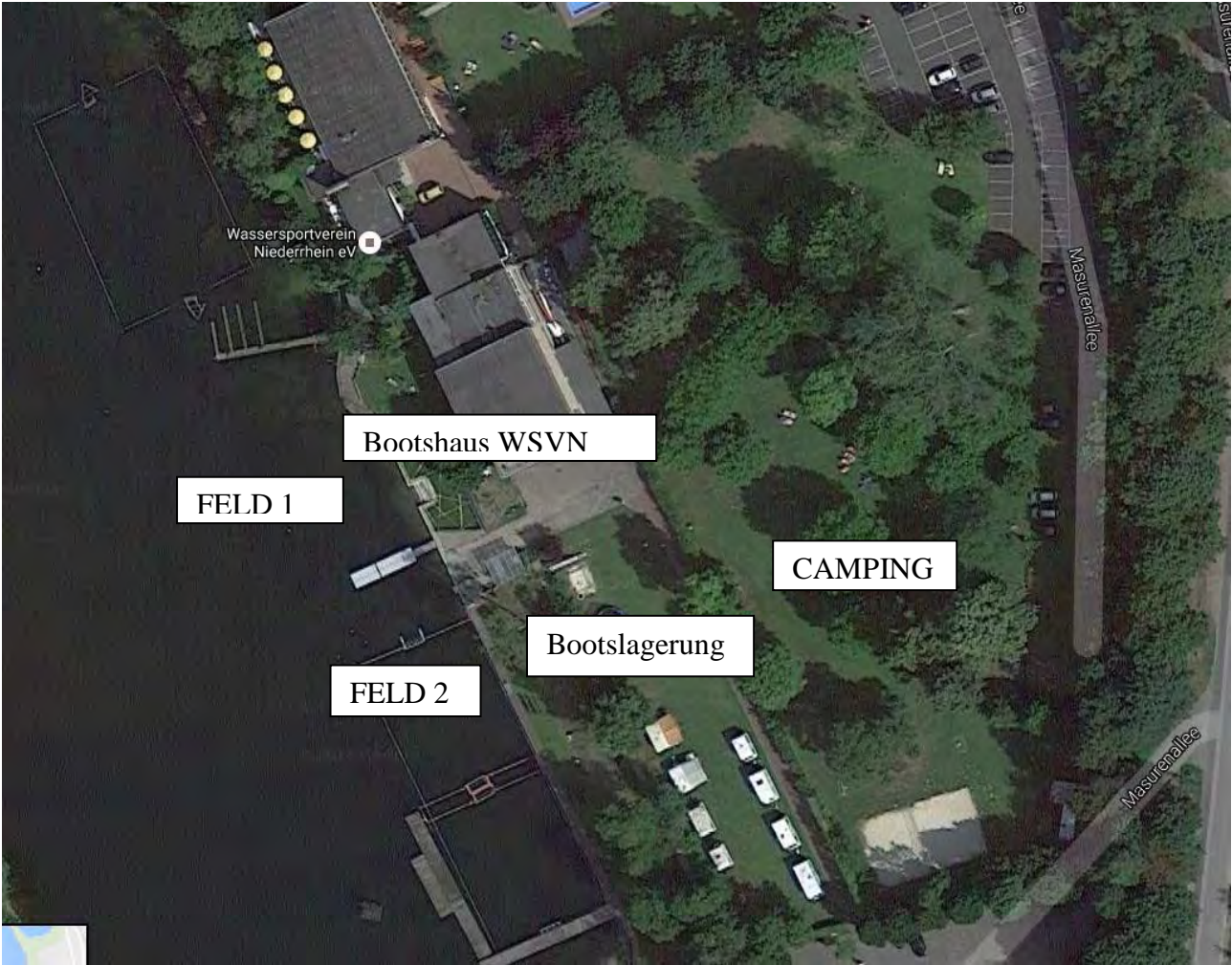
- ⇒ Übernachtung auf dem Nachbargelände des WSVN besteht die Möglichkeit zu zelten. Oder in Bootshäusern der umliegenden Vereine – Selbst kümmern.
- ⇒ Auch die Bootsanhänger können auf der Wiese vor dem Bootshaus abgestellt werden.
- ⇒ Die Verpflegung wird gegen Vorlage des Catering Ticket „ausgegeben“. Catering Tickets werden bei Ankunft an den Delegationsleiter des Verbandes ausgehändigt.

Die Kosten für das Essen werden BAR bei der Anreise bezahlt oder vorab auf das bekannte Konto überwiesen

<u>Essenszeiten:</u>	Frühstück	7:30 - 9:30 Uhr
	Mittagessen	12:00 - 14:00 Uhr
	Abendessen	18:00 - 20:00 Uhr

- ⇒ Wir weisen darauf hin, dass die Teilnahme am Bundesländervergleichskampf auf eigene Gefahr erfolgt und dass eine Haftung des Ausrichters ausgeschlossen ist!

Lageplan / Übersicht:



**Ländervergleichskampf
2016 -Duisburg-**

Samstag, 24.9.2016

SPIEL	FELD	ZEIT	GRP.	MANNSCHAFTEN		ERGEB.	Schiedsr.
1	T 1	09:00	D-U21 A	Niedersachsen	Nord	- -	
2	T 2	09:00	Jug A	Bayern	Berlin	- -	
3	T 1	09:40	Schül A	Berlin	NRW	- -	
4	T 2	09:40	H-U21 A	NRW	Bayern	- -	
5	T 1	10:20	D-U21 A	Berlin	Bayern	- -	
6	T 2	10:20	Jug A	NRW	Niedersachsen	- -	
7	T 1	11:00	H-U21 A	Niedersachsen	Berlin	- -	
8	T 2	11:00	Schül A	Niedersachsen	Bayern	- -	
9	T 1	11:40	D-U21 A	NRW	Nord	- -	
10	2	11:40	FREI	FREI	FREI	- -	
11	T 1	12:20	D-U21 A	Niedersachsen	Bayern	- -	
12	T 2	12:20	Jug A	Berlin	NRW	- -	

Mittagspause

13	T 1	14:00	Schül A	NRW	Niedersachsen	- -	
14	T 2	14:00	H-U21 A	Bayern	Niedersachsen	- -	
15	T 1	14:35	Jug A	Niedersachsen	Bayern	- -	
16	T 2	14:35	Schül A	Bayern	Berlin	- -	
17	T 1	15:10	H-U21 A	Berlin	NRW	- -	
18	T 2	15:10	D-U21 A	Berlin	Nord	- -	
19	T 1	15:45	D-U21 A	Niedersachsen	NRW	- -	
20	2	15:45	FREI	FREI	FREI	- -	
21	T 1	16:20	Schül A	NRW	Bayern	- -	
22	T 2	16:20	Jug A	Berlin	Niedersachsen	- -	
23	T 1	16:55	H-U21 A	Bayern	Berlin	- -	
24	T 2	16:55	D-U21 A	Bayern	Nord	- -	
25	T 1	17:30	D-U21 A	Berlin	NRW	- -	
26	T 2	17:30	Schül A	Berlin	Niedersachsen	- -	
27	T 1	18:05	H-U21 A	NRW	Niedersachsen	- -	
28	T 2	18:05	Jug A	Bayern	NRW	- -	

**Ländervergleichskampf
2016 -Duisburg-**

Sonntag 25.9.2016

29	T	1	07:45	D-U21 A	Niedersachsen	Berlin	-	-
30	T	2	07:45	D-U21 A	NRW	Bayern	-	-
31	E	1	08:20	Schüler	4. Klasse A	3. Klasse A	-	-
32	E	2	08:20	Jugend	4. Klasse A	3. Klasse A	-	-
33	E	1	08:55	Herren U21	4. Klasse A	3. Klasse A	-	-
34		2	08:55	FREI	FREI	FREI	-	-
35	E	1	09:30	Damen U21	4. Klasse A	5. Klasse A	-	-
36	E	2	09:30	Damen U21	2. Klasse A	3. Klasse A	-	-
37	E	1	10:05	Schüler	2. Klasse A	1. Klasse A	-	-
38	E	2	10:05	Jugend	2. Klasse A	1. Klasse A	-	-
39	E	1	10:40	Herren U21	2. Klasse A	1. Klasse A	-	-
40		2	10:40	FREI	FREI	FREI	-	-
41	E	1	11:15	Damen U21	Ver. Spiel 36	Gew. Spiel 35	-	-
42	E	2	11:15	Damen U21	Gew. Spiel 36	1. Klasse A	-	-
43	E	1	11:50	Jugend	Ver. Spiel 38	Gew. Spiel 32	-	-
44	E	2	11:50	Schüler	Ver. Spiel 37	Gew. Spiel 31	-	-
45	E	1	12:25	Herren U21	Ver. Spiel 39	Gew. Spiel 33	-	-
46	E	2	12:25	Damen U21	Gew. Spiel 41	Ver. Spiel 42	-	-

Mittagspause

47	E	1	13:30	Schüler	Gew. Spiel 44	Gew. Spiel 37	-	-
48	E	2	13:30	Jugend	Gew. Spiel 43	Gew. Spiel 38	-	-
49	E	1	14:10	Damen U21	Gew. Spiel 42	Gew. Spiel 46	-	-
50	E	1	14:50	Herren U21	Gew. Spiel 45	Gew. Spiel 39	-	-

Tabelle der
Vorrunde
Table of
preliminary round

Neue Gruppe
New Grouping

Schül
A
Berlin
Bayern
Niedersachsen
NRW

Jeder gegen jeden, Hin-und Zurück in der Gruppe der Vorrunde
Double Round Robin in Group in preliminary round

**System mit 4 Teams in 1er Gruppe,
10 Spielen**

Tabelle Grp A:

1. Schüler A	E
2. Klasse A	E
3. Klasse A	E
4. Klasse A	E

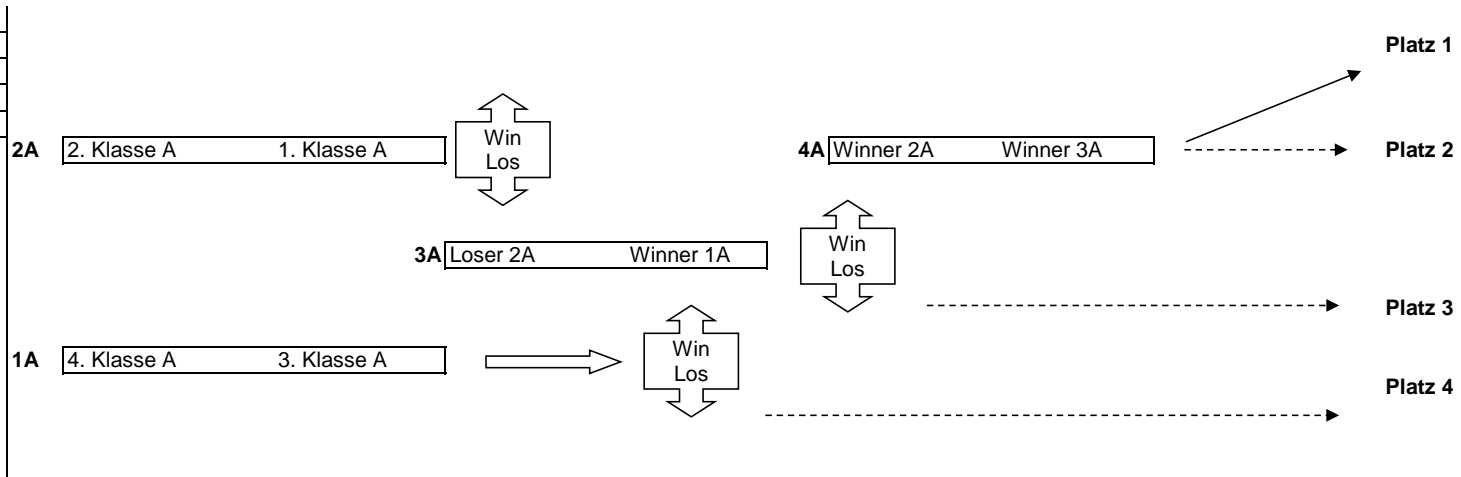


Tabelle der Vorrunde
Table of preliminary round

Neue Gruppe
New Grouping

Jug A
Bayern
Niedersachsen
NRW
Berlin

Jeder gegen jeden, Hin-und Zurück in der Gruppe der Vorrunde
Double Round Robin in Group in preliminary round

**System mit 4 Teams in 1er Gruppe,
10 Spielen**

Tabelle Grp A:

1. Jugend A	E
2. Klasse A	E
3. Klasse A	E
4. Klasse A	E

Finale

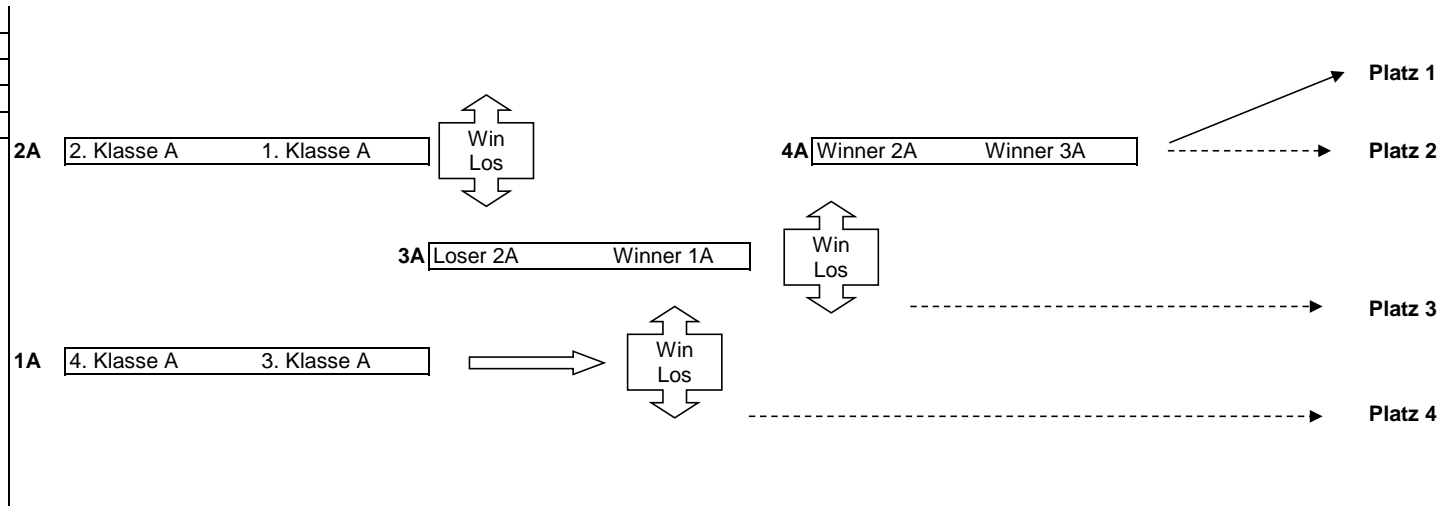


Tabelle der Vorrunde
Table of preliminary round

Neue Gruppe
New Grouping

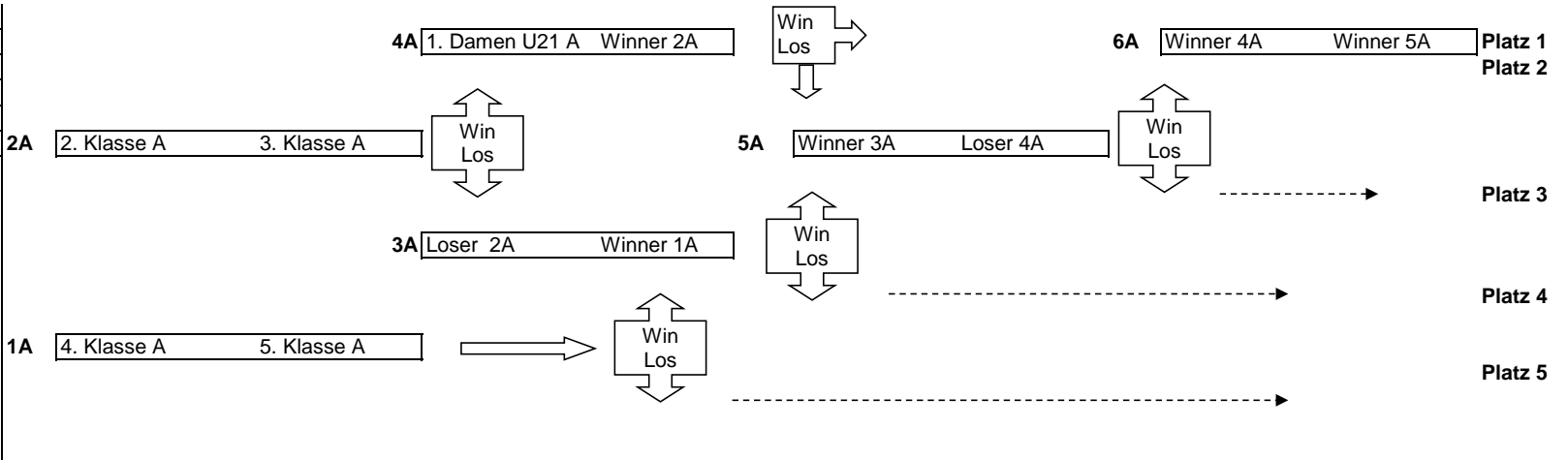
D-U21
A
Niedersachsen
Berlin
NRW
Bayern
Nord

Jeder gegen jeden in der Gruppe der Vorrunde
Round Robin in Group in preliminary round

System mit 5 Teams in 1 Gruppen, 16 Spielen; 5 bis 8 Spiele pro Team

Tabelle Grp A:

1. Damen U21 A	E
2. Klasse A	E
3. Klasse A	E
4. Klasse A	E
5. Klasse A	E



Finale

Tabelle der Vorrunde
Table of preliminary round

Neue Gruppe
New Grouping

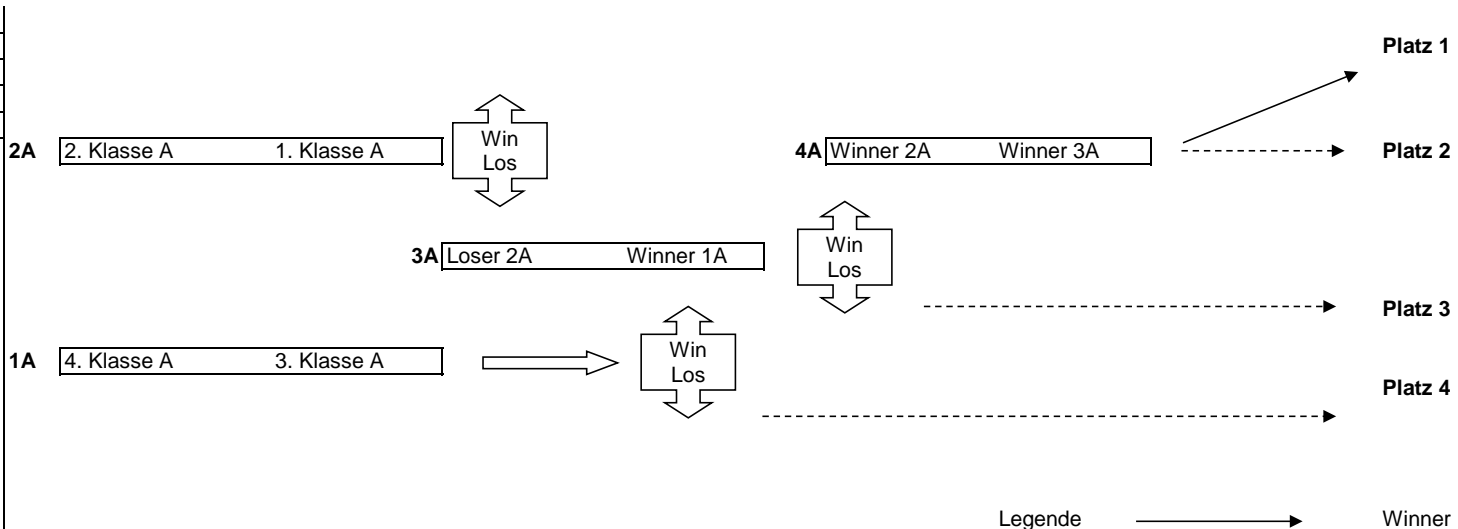
H-U21
A
NRW
Berlin
Niedersachsen
Bayern

Jeder gegen jeden, Hin-und Zurück in der Gruppe der Vorrunde
Double Round Robin in Group in preliminary round

**System mit 4 Teams in 1er Gruppe,
10 Spielen**

Tabelle Grp A:

1. Herren U21 A	E
2. Klasse A	E
3. Klasse A	E
4. Klasse A	E



Legende
Legend

—————> Winner
- - - - -> Loser



DAS KÖNIG  DER BIERE
König Pilsener


 DER BIERE
König Pilsener
ALKOHOLFREI

PÜRUM LAUDATUR
DAS KÖNIG  DER BIERE
König Pilsener
ALKOHOLFREI
Gebaut nach dem Reinheitsgebot von 1516

KÖNIG - BRAUEREI - QUISBURG - BECK