

INTERNATIONAL

NRW-CUP
CANOEPOLO



**16. - 17.
JUNI
2018**

**DUISBURG
Wedau
Germany**

**Open class for ladies & men (Div. 1 - 4)
men U21, youth & pupils**



www.kanupolo-nrw.eu



Programm

NRW Meisterschaft 2018

Duisburg



Organisation

Wettkampfleitung

Wettkampfleiter:	Georg Dopp
Hauptschiedsrichter:	Oliver Kaiser
Schiedsrichter-Koordination:	Sandra Wolff
Technischer Leiter:	Thomas Heisterenberg
Leiter Ausrüstung:	Mirko Günther (DuisburgSport)
Hauptbootsprüfer:	André Weyers
Organisationsleiter:	Sven Stockamp
Hauptprotokollführung:	Pascal Heisterenberg Melanie Röttgen
Sprecher:	Robin Rundt Sven Stockamp

Jury

Juryvorsitzende/r:	Sebastian Rotschy
Jury:	_____
Jury:	_____
Jury – Jugendvertretung:	Rieke Mester

Spielort

Regattabahn Duisburg im Sportpark Wedau
Kruppstraße 30A
47055 Duisburg
Germany

Kontakt

Sven Stockamp
Mobil: 0172 / 68 08 534
nrwcup@kanupolo-nrw.eu



Duisburg



Teilnehmende Vereine

1. Meidericher KC Duisburg	MKC
WSV Niederrhein Duisburg	WSVN
DJK Ruhrwacht e.V. Mülheim	DJK
Mülheimer KSF	MKSF
KC Wetter (Ruhr)	KCW
KG Wanderfalke Essen	KGW
KSV Rothe Mühle Essen	KRM
KK Pirat Bergheim	KKP
WSF Liblar	WSFL
KP Münster	KPM
Wuppertaler KC	WKC
RSV Hannover	RSV
PSC Coburg	PSC
IRWV Ieper (BEL)	IRWV

Zeitplan

Freitag:	ab 16.00 Uhr Anreise, Öffnung des Zeltplatzes
Samstag:	07:45 Uhr Obleutebesprechung Regattahaus 08:45 Uhr Beginn der Spiele 19:40 Uhr Beginn letztes Spiel
Sonntag:	07:00 Uhr Beginn der Spiele 13:30 Uhr Endspiel Schüler 14:00 Uhr Endspiel Damen 14:30 Uhr Endspiel Jugend 15:00 Uhr Endspiel Herren U21 15:30 Uhr Endspiel Herren 16:15 Uhr Siegerehrung



Duisburg



Allgemeine Hinweise

Sportliches

- In der Herren-Spielklasse wird um den „Ernst-Müller-Gedächtnis“ Preis gespielt
- Es wird nach aktueller WKR des Deutschen Kanu-Verbands gespielt.
- In den Spielklassen Herren, Herren U21, Damen und Jugend wird mit Shot-Clock gespielt. Es wird mit Timeout nach Torerfolg gespielt
- Ab den Halbfinalspielen bei allen Spielklassen sind Linienrichter verpflichtend einzusetzen.
- Die Schiedsrichter haben schwarze Kleidung, die Linienrichter einheitliche vom Schiedsrichter farblich abweichende Kleidung zu tragen.
- Die Mannschaften haben zur Siegerehrung in einheitlicher Sportkleidung zu erscheinen. Mützen, Caps und Sonnenbrille sind nicht erlaubt

Organisatorisches

- Veranstalter und Ausrichter übernehmen keinerlei Haftung. Die Teilnahme am Turnier und die Benutzung sämtlicher damit verbundener Anlagen und Geräte erfolgen auf eigene Gefahr!
- Es gibt keinen Sicherheitsdienst für das Materiallager! Lagerung des Materials erfolgt auf eigenes Risiko.

Wichtiges

- Die namentliche Meldung muss bis zum 14. Juni 2018 vorliegen.
Meldeanschrift: Sven Stockamp, E-Mail: nrwcup@kanupolo-nrw.eu



Duisburg



Gruppeneinteilung

Herren

Gruppe A

Mülheimer KSF 1
KGW Essen
WSF Liblar 1
Wuppertaler KC
RSV Hannover

Gruppe B

IRVV Ieper
DJK Ruhrwacht 2
KKP Bergheim
KRM Essen
Mülheimer KSF 2

Gruppe C

1. MKC Duisburg
DJK Ruhrwacht 1
WSF Liblar 2
KP Münster

Damen

Gruppe A

KRM Essen
KP Münster
Mülheimer KSF 2
1. MKC Duisburg

Gruppe B

WSF Liblar
KC Wetter
Mülheimer KSF 1
DJK Ruhrwacht

Herren U21

Gruppe A

KRM Essen
WSF Liblar
1. MKC Duisburg
Wuppertaler KC

Jugend

Gruppe A

WSF Liblar
1. MKC Duisburg
Wuppertaler KC
Mülheimer KSF
PSC Coburg
WSVN Duisburg

Gruppe B

KRM Essen
KGW Essen
KKP Bergheim
1. MKC Duisburg
DJK Ruhrwacht

Schüler

Gruppe A

KC Wetter
KRM Essen
Mülheimer KSF
KKP Bergheim

Gruppe B

WSF Liblar
KGW Essen
PSC Coburg
1. MKC Duisburg



NRW - Cup 2018

Spielplan: V1.0

Samstag , 16. Juli 2018							
SPIEL	FELD	ZEIT	GRUPPE	MANNSCHAFT	MANNSCHAFT	ERGEB.	SCHIEDS- RICHTER
1	T	1	08:45	HER A	Mülheimer KSF 1	RSV Hannover	- -
2	T	2	08:45	HER A	KGW Essen	Wuppertaler KC	- -
3	T	3	08:45	HER B	IRWV Ieper	Mülheimer KSF 2	- -
4	T	4	08:45	HER B	DJK Ruhrwacht 2	KRM Essen	- -
5	T	1	09:20	Jug A	WSF Liblar	Mülheimer KSF	- -
6	T	2	09:20	Jug A	1. MKC Duisburg 1	PSC Coburg	- -
7	T	3	09:20	H U21	KRM Essen	Wuppertaler KC	- -
8	T	4	09:20	Jug A	Wuppertaler KC	WSVN Duisburg	- -
9	T	1	09:55	D-Liga A	KRM Essen	1. MKC Duisburg	- -
10	T	2	09:55	D-Liga A	Mülheimer KSF 2	KP Münster	- -
11	T	3	09:55	Schül A	KC Wetter	KKP Bergheim	- -
12	T	4	09:55	Schül A	Mülheimer KSF	KRM Essen	- -
13	T	1	10:25	Jug B	KRM Essen	DJK Ruhrwacht	- -
14	T	2	10:25	Jug B	KGW Essen	1. MKC Duisburg 2	- -
15	T	3	10:25	H U21	1. MKC Duisburg	WSF Liblar	- -
16	T	4	10:25	FREI	FREI	FREI	- -
17	T	1	10:55	D-Liga B	WSF Liblar	DJK Ruhrwacht	- -
18	T	2	10:55	D-Liga B	Mülheimer KSF 1	KC Wetter	- -
19	T	3	10:55	Schül B	WSF Liblar	1. MKC Duisburg	- -
20	T	4	10:55	Schül B	PSC Coburg	KGW Essen	- -
21	T	1	11:30	HER C	1. MKC Duisburg	KP Münster	- -
22	T	2	11:30	HER C	WSF Liblar 2	DJK Ruhrwacht 1	- -
23	T	3	11:30	HER A	Mülheimer KSF 1	Wuppertaler KC	- -
24	T	4	11:30	HER A	WSF Liblar 1	RSV Hannover	- -
25	T	1	12:00	Jug A	WSF Liblar	WSVN Duisburg	- -
26	T	2	12:00	Jug A	1. MKC Duisburg 1	Mülheimer KSF	- -
27	T	3	12:00	H U21	Wuppertaler KC	1. MKC Duisburg	- -
28	T	4	12:00	H U21	WSF Liblar	KRM Essen	- -
29	T	1	12:30	Schül A	KKP Bergheim	Mülheimer KSF	- -
30	T	2	12:30	Schül A	KRM Essen	KC Wetter	- -
31	T	3	12:30	HER B	IRWV Ieper	KRM Essen	- -
32	T	4	12:30	HER B	KKP Bergheim	Mülheimer KSF 2	- -
33	T	1	13:00	Jug B	KRM Essen	1. MKC Duisburg 2	- -
34	T	2	13:00	Jug B	KKP Bergheim	DJK Ruhrwacht	- -
35	T	3	13:00	D-Liga A	KP Münster	KRM Essen	- -
36	T	4	13:00	D-Liga A	1. MKC Duisburg	Mülheimer KSF 2	- -
37	T	1	13:30	Schül B	1. MKC Duisburg	PSC Coburg	- -
38	T	2	13:30	Schül B	KGW Essen	WSF Liblar	- -
39	T	3	13:30	HER C	KP Münster	WSF Liblar 2	- -
40	T	4	13:30	HER C	DJK Ruhrwacht 1	1. MKC Duisburg	- -
41	T	1	14:00	H U21	KRM Essen	1. MKC Duisburg	- -
42	T	2	14:00	H U21	Wuppertaler KC	WSF Liblar	- -
43	T	3	14:00	Jug A	Wuppertaler KC	PSC Coburg	- -
44	T	4	14:00	Jug A	1. MKC Duisburg 1	WSVN Duisburg	- -
45	T	1	14:30	HER A	KGW Essen	RSV Hannover	- -
46	T	2	14:30	HER B	DJK Ruhrwacht 2	Mülheimer KSF 2	- -
47	T	3	14:30	HER A	Mülheimer KSF 1	WSF Liblar 1	- -
48	T	4	14:30	HER B	IRWV Ieper	KKP Bergheim	- -
49	T	1	15:00	Jug B	KGW Essen	DJK Ruhrwacht	- -
50	T	2	15:00	Jug B	KRM Essen	KKP Bergheim	- -
51	T	3	15:00	D-Liga B	DJK Ruhrwacht	Mülheimer KSF 1	- -
52	T	4	15:00	D-Liga B	KC Wetter	WSF Liblar	- -
53	T	1	15:30	D-Liga A	1. MKC Duisburg	KP Münster	- -
54	T	2	15:30	D-Liga A	KRM Essen	Mülheimer KSF 2	- -
55	T	3	15:30	Schül A	KKP Bergheim	KRM Essen	- -
56	T	4	15:30	Schül A	KC Wetter	Mülheimer KSF	- -
57	T	1	16:00	Jug A	WSF Liblar	Wuppertaler KC	- -
58	T	2	16:00	Jug A	Mülheimer KSF	PSC Coburg	- -
59	T	3	16:00	H U21	Wuppertaler KC	KRM Essen	- -
60	T	4	16:00	H U21	WSF Liblar	1. MKC Duisburg	- -
61	T	1	16:35	HER B	DJK Ruhrwacht 2	KKP Bergheim	- -
62	T	2	16:35	HER B	KRM Essen	Mülheimer KSF 2	- -
63	T	3	16:35	HER A	KGW Essen	WSF Liblar 1	- -
64	T	4	16:35	HER A	Wuppertaler KC	RSV Hannover	- -

NRW - Cup 2018

Spielplan: V1.0

SPIEL	FELD	ZEIT	GRUPPE	MANNSCHAFT	MANNSCHAFT	ERGEB.	SCHIEDS- RICHTER
65	T 1	17:10	D-Liga B	DJK Ruhrwacht	KC Wetter	- -	
66	T 2	17:10	D-Liga B	WSF Liblar	Mülheimer KSF 1	- -	
67	T 3	17:10	Schül B	1. MKC Duisburg	KGW Essen	- -	
68	T 4	17:10	Schül B	WSF Liblar	PSC Coburg	- -	
69	T 1	17:40	Jug A	1. MKC Duisburg 1	Wuppertaler KC	- -	
70	T 2	17:40	Jug A	Mülheimer KSF	WSVN Duisburg	- -	
71	T 3	17:40	Jug B	KGW Essen	KKP Bergheim	- -	
72	T 4	17:40	Jug B	1. MKC Duisburg 2	DJK Ruhrwacht	- -	
73	T 1	18:10	HER C	KP Münster	DJK Ruhrwacht 1	- -	
74	T 2	18:10	HER C	1. MKC Duisburg	WSF Liblar 2	- -	
75	T 3	18:10	Jug A	WSF Liblar	PSC Coburg	- -	
76	T 4	18:10	FREI	FREI	FREI	- -	
77	T 1	18:40	HER A	Mülheimer KSF 1	KGW Essen	- -	
78	T 2	18:40	HER A	WSF Liblar 1	Wuppertaler KC	- -	
79	T 3	18:40	H U21	1. MKC Duisburg	Wuppertaler KC	- -	
80	T 4	18:40	H U21	KRM Essen	WSF Liblar	- -	
81	T 1	19:10	HER B	IRWV Ieper	DJK Ruhrwacht 2	- -	
82	T 2	19:10	HER B	KKP Bergheim	KRM Essen	- -	
83	T 3	19:10	Jug B	KRM Essen	KGW Essen	- -	
84	T 4	19:10	Jug B	KKP Bergheim	1. MKC Duisburg 2	- -	
85	T 3	19:40	Jug A	WSF Liblar	1. MKC Duisburg 1	- -	
86	T 4	19:40	Jug A	Wuppertaler KC	Mülheimer KSF	- -	
143	T 4	19:40	Jug A	PSC Coburg	WSVN Duisburg	- -	

NRW - Cup 2018

Spielplan: V1.0

Sonntag , 17. Juli 2018							
SPIEL	FELD	ZEIT	GRUPPE	MANNSCHAFT	MANNSCHAFT	ERGEB.	SCHIEDS- RICHTER
87	T	1	07:00	H U21	WSF Liblar	Wuppertaler KC	- -
88	T	2	07:00	H U21	1. MKC Duisburg	KRM Essen	- -
89	T	3	07:00	HER F	3. Gruppe A	4. Gruppe B	- -
90	T	4	07:00	HER F	3. Gruppe B	4. Gruppe C	- -
144	E	4	07:30	Jugend	3. Klasse A	4. Klasse B	- -
145	E	4	07:30	Jugend	3. Klasse B	4. Klasse A	- -
146	T	4	07:30	Jug G	5. Klasse A	6. Klasse A	- -
147		4	07:30	FREI	FREI	FREI	- -
91	T	1	08:05	HER E	1. Gruppe A	2. Gruppe B	- -
92	T	2	08:05	HER E	1. Gruppe B	2. Gruppe C	- -
93	T	3	08:05	HER E	1. Gruppe C	2. Gruppe A	- -
94	T	4	08:05	HER F	3. Gruppe C	4. Gruppe A	- -
95	E	1	08:35	Damen	3. Klasse A	4. Klasse B	- -
96	E	1	08:35	Damen	3. Klasse B	4. Klasse A	- -
97	E	2	08:35	Schüler	3. Klasse A	4. Klasse B	- -
98	E	3	08:35	Schüler	3. Klasse B	4. Klasse A	- -
99	E	1	09:10	Jugend	1. Klasse A	2. Klasse B	- -
100	E	1	09:10	Jugend	1. Klasse B	2. Klasse A	- -
101	T	2	09:10	Jug G	5. Klasse B	5. Klasse A	- -
102	E	3	09:10	Herren U21	4. Klasse A	3. Klasse A	- -
103	T	1	09:45	HER F	3. Gruppe A	4. Gruppe C	- -
104	T	1	09:45	HER F	3. Gruppe B	4. Gruppe A	- -
105	T	2	09:45	HER F	3. Gruppe C	4. Gruppe B	- -
106	E	3	09:45	Herren U21	2. Klasse A	1. Klasse A	- -
107	E	1	10:15	Damen	1. Klasse A	2. Klasse B	- -
108	E	2	10:15	Damen	1. Klasse B	2. Klasse A	- -
109	E	2	10:15	Schüler	1. Klasse A	2. Klasse B	- -
110	E	3	10:15	Schüler	1. Klasse B	2. Klasse A	- -
111	T	1	10:45	HER E	1. Gruppe A	2. Gruppe C	- -
112	T	1	10:45	HER E	1. Gruppe B	2. Gruppe A	- -
113	T	2	10:45	HER E	1. Gruppe C	2. Gruppe B	- -
114	T	3	10:45	Herren	5. Gruppe A	5. Gruppe B	- -
115	E	1	11:15	Jugend	Gew. Spiel 144	Gew. Spiel 145	- -
116	E	1	11:15	Jugend	Ver. Spiel 144	Ver. Spiel 145	- -
117	E	2	11:15	Schüler	Ver. Spiel 97	Ver. Spiel 98	- -
118	E	3	11:15	Schüler	Gew. Spiel 97	Gew. Spiel 98	- -
119	E	1	11:50	Damen	Ver. Spiel 95	Ver. Spiel 96	- -
120	E	1	11:50	Damen	Gew. Spiel 95	Gew. Spiel 96	- -
121	E	2	11:50	Herren U21	Ver. Spiel 106	Gew. Spiel 102	- -
122	T	3	11:50	Jug G	6. Klasse A	5. Klasse B	- -
123	E	1	12:25	Herren	1. Klasse E	4. Klasse E	- -
124	E	1	12:25	Herren	2. Klasse E	3. Klasse E	- -
125	E	2	12:25	Herren	1. Klasse F	2. Klasse F	- -
126	E	3	12:25	Herren	3. Klasse F	4. Klasse F	- -
127	E	1	12:55	Damen	Ver. Spiel 107	Ver. Spiel 108	- -
128	E	1	12:55	Schüler	Ver. Spiel 109	Ver. Spiel 110	- -
129	E	2	12:55	Jugend	Ver. Spiel 99	Ver. Spiel 100	- -
130		3	12:55	FREI	FREI	FREI	- -
131	E	1	13:30	Schüler	Gew. Spiel 109	Gew. Spiel 110	- -
132	E*	2	13:30	Herren	5. Gruppe B	5. Gruppe A	- -
133		3	13:30	FREI	FREI	FREI	- -
134		4	13:30	FREI	FREI	FREI	- -
135	E	1	14:00	Damen	Gew. Spiel 107	Gew. Spiel 108	- -
136	E	2	14:00	Herren	Ver. Spiel 123	Ver. Spiel 124	- -
137		3	14:00	FREI	FREI	FREI	- -
138	E	1	14:30	Jugend	Gew. Spiel 99	Gew. Spiel 100	- -
139	E*	2	14:30	Herren	6. Klasse E	5. Klasse E	- -
140	E*	3	14:30	Herren	6. Klasse F	5. Klasse F	- -
141	E	1	15:00	Herren U21	Gew. Spiel 121	Gew. Spiel 106	- -
142	E	1	15:30	Herren	Gew. Spiel 123	Gew. Spiel 124	- -

Tabelle der Vorrunde Table of preliminary round	Neue Gruppe New Grouping	D-Liga A KRM Essen KP Münster Mülheimer KSF 2 1. MKC Duisburg	D-Liga B WSF Liblar KC Wetter Mülheimer KSF 1 DJK Ruhrwacht

**System mit 8 Teams in 2 Gruppen,
20 Spielen; 5 Spiele pro Team,**

Tabelle Grp A:

1. Klasse A
2. Klasse A
3. Klasse A
4. Klasse A

Gruppe E:

E 1. Klasse A
E 1. Klasse B
F 2. Klasse A
F 2. Klasse B

Tabelle Grp B:

1. Klasse B
2. Klasse B
3. Klasse B
4. Klasse B

Gruppe F:

E 3. Klasse A
E 3. Klasse B
F 4. Klasse A
F 4. Klasse B

Halbfinale: 1 - 4

1HF	1. Klasse A	:	2. Klasse B
2HF	1. Klasse B	:	2. Klasse A



Finale: 1 - 4

Winner 1HF	:	Winner 2HF
Loser 1HF	:	Loser 2HF

Platz 1
Platz 2
Platz 3
Platz 4

Halbfinale: 5 - 8

5/8 A	3. Klasse A	:	4. Klasse B
5/8 B	3. Klasse B	:	4. Klasse A



Finale: 5 - 8

Winner 5/8 A	:	Winner 5/8 B
Loser 5/8 A	:	Loser 5/8 B

Platz 5
Platz 6
Platz 7
Platz 8

Tabellen der
Vorrunde
Tables of
preliminary round

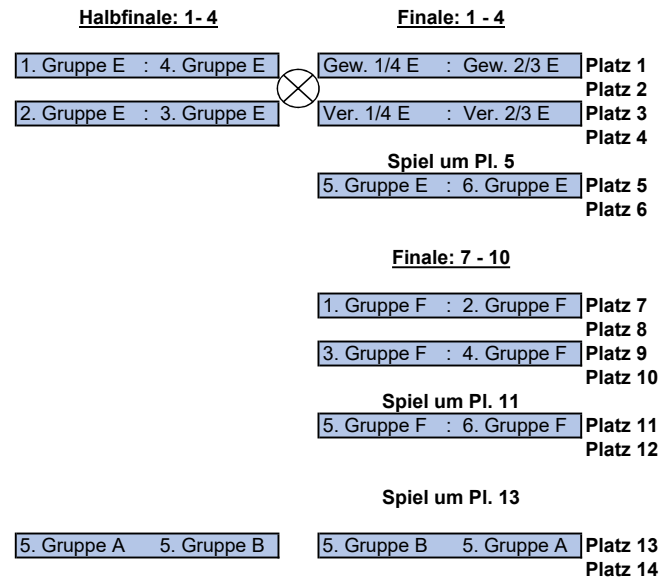
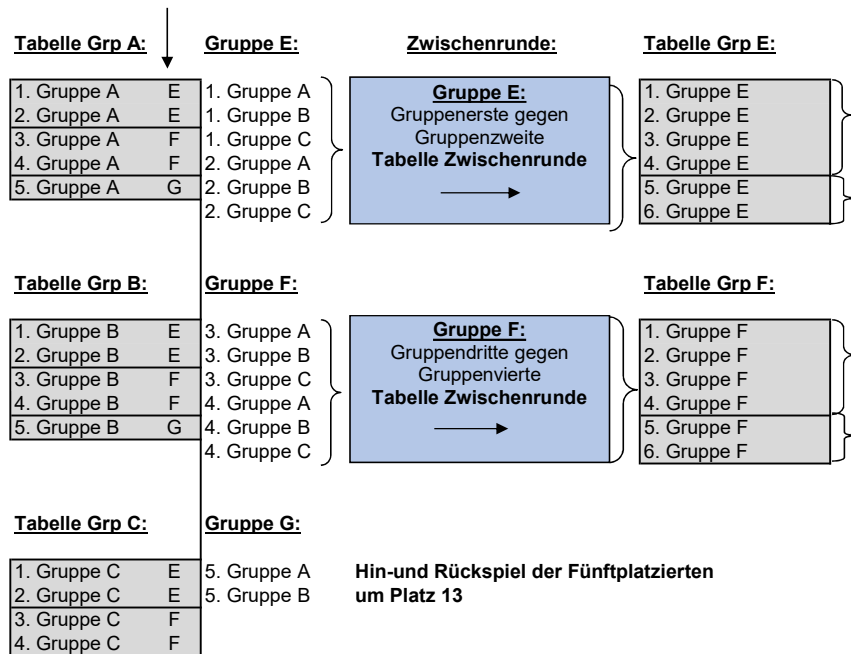
Neue Gruppe
New Grouping

HER
A
Mülheimer KSF 1
KGW Essen
WSF Liblar 1
Wuppertaler KC
RSV Hannover

HER
B
IRVV Ieper
DJK Ruhrwacht 2
KKP Bergheim
KRM Essen
Mülheimer KSF 2

HER
C
1. MKC Duisburg
DJK Ruhrwacht 1
WSF Liblar 2
KP Münster

**System mit 14 Teams
in 3 Gruppen,
48 Spielen;
6/8 Spiele pro Team**



Spielsystem Herren U21

Tabelle der Vorrunde
Table of preliminary round

Neue Gruppe
New Grouping

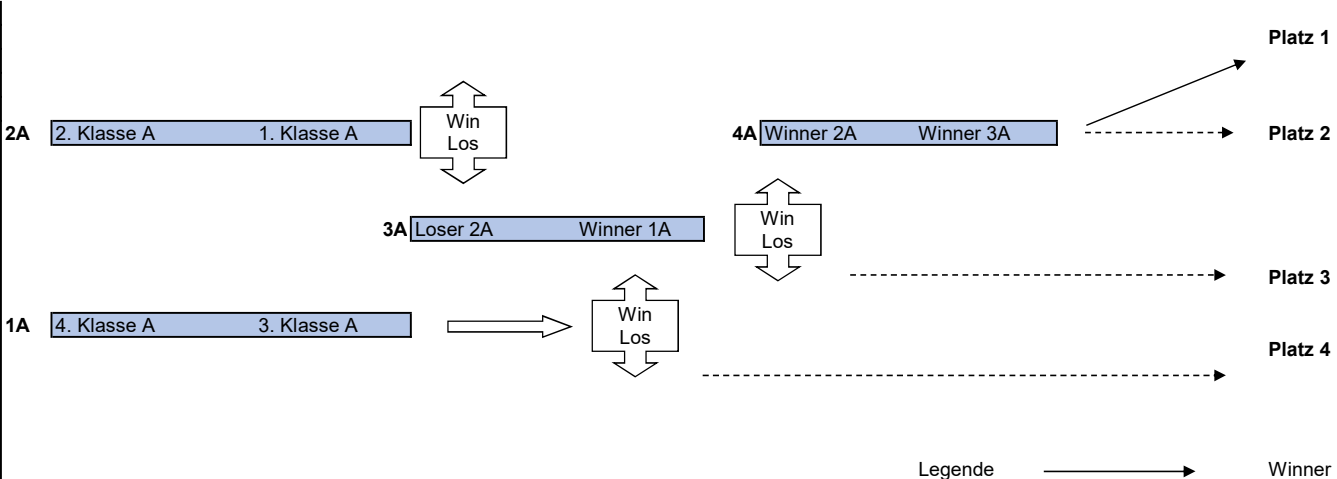
H-U21
A
KRM Essen
WSF Liblar
1. MKC Duisburg
Wuppertaler KC

Jeder gegen jeden, Hin-und Zurück in der Gruppe der Vorrunde

System mit 4 Teams in 1 Gruppen, 16 Spielen; 7 bis 9 Spiele pro Team

Tabelle Grp A:

1. Klasse A	E
2. Klasse A	E
3. Klasse A	E
4. Klasse A	E



Spielsystem Jugend

Tabellen der Vorrunde of preliminary round Neue Gruppe New Grouping	JugA WSF Liblar 1. MKC Duisburg 1 Wuppertaler KC Mülheimer KSF PSC Coburg WSVN Duisburg	JugB KRM Essen KGW Essen KKP Bergheim 1. MKC Duisburg 2 DJK Ruhrwacht
--	---	--

In der Gruppe jeder gegen jeden in der Vorrunde

System mit 11 Teams in 2 Gruppen à 6 bzw 5 Teams; 36 Spielen; 7 bzw 6 Spiele pro Team

Tabelle Grp A:

1. Klasse A	E
2. Klasse A	E
3. Klasse A	F
4. Klasse A	F
5. Klasse A	G
6. Klasse A	G

Tabelle Grp B:

1. Klasse B	E
2. Klasse B	E
3. Klasse B	F
4. Klasse B	F
5. Klasse B	G

Gruppe E:

1. Klasse A
1. Klasse B
2. Klasse A
2. Klasse B

Gruppe F:

3. Klasse A
3. Klasse B
4. Klasse A
4. Klasse B

Gruppe G:

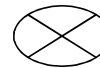
5. Klasse A
5. Klasse B
6. Klasse A

Plätze 1 - 4

Halbfinals Platz 1 - 4:

- 1. HF 1/4
- 2. HF 1/4

1. Klasse A	:	2. Klasse B
1. Klasse B	:	2. Klasse A



Finale: 1 - 4

Winner	:	Winner
Loser	:	Loser

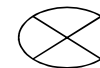
- Platz 1
- Platz 2
- Platz 3
- Platz 4

Plätze 5 - 8

Halbfinals Platz 5 - 8:

- 1. HF 5/8
- 2. HF 5/8

3. Klasse A	:	4. Klasse B
3. Klasse B	:	4. Klasse A



Finale: 5 - 8

Winner	:	Winner
Loser	:	Loser

- Platz 5
- Platz 6
- Platz 7
- Platz 8

Plätze 9 - 11

Einfach Runde um die Plätze 9 - 11



- Platz 9
- Platz 10
- Platz 11

Spielsystem Schüler

Tabelle der Vorrunde Table of preliminary round	Neue Gruppe New Grouping	Schül A KC Wetter KRM Essen Mülheimer KSF KKP Bergheim	Schül B WSF Liblar KGW Essen PSC Coburg 1. MKC Duisburg

**System mit 8 Teams in 2 Gruppen,
20 Spielen; 5 Spiele pro Team,**

Tabelle Grp A:

1. Klasse A
2. Klasse A
3. Klasse A
4. Klasse A

Gruppe E:

1. Klasse A
1. Klasse B
2. Klasse A
2. Klasse B

Tabelle Grp B:

1. Klasse B
2. Klasse B
3. Klasse B
4. Klasse B

Gruppe F:

3. Klasse A
3. Klasse B
4. Klasse A
4. Klasse B

Halbfinale: 1 - 4

1HF	1. Klasse A	:	2. Klasse B
2HF	1. Klasse B	:	2. Klasse A



Finale: 1 - 4

Winner 1HF	:	Winner 2HF
Loser 1HF	:	Loser 2HF

Platz 1
Platz 2
Platz 3
Platz 4

Halbfinale: 5 - 8

5/8 A	3. Klasse A	:	4. Klasse B
5/8 B	3. Klasse B	:	4. Klasse A



Finale: 5 - 8

Winner 5/8 A	:	Winner 5/8 B
Loser 5/8 A	:	Loser 5/8 B

Platz 5
Platz 6
Platz 7
Platz 8